

▼本資料に関するお問い合わせは、窓口を担当している

日邦産業株式会社へ。連絡先Email: nippo9913@nip.co.jp



この製品は(公財)東京都中小企業振興公社
ニューマーケット開拓支援事業の支援対象製品です。

温水引き上げ乾燥装置 リフトドライ LIFT DRY

安心安全な超クリーン乾燥環境を
すべてのクリーンルームにお届けします。

安定した乾燥環境のコントロールとLIFT DRY独自の
リンス効果で極微細パーティクルを取り除き、ハード
ディスクや半導体シリコンウエハーなどに必要な
超クリーン乾燥を安全・確実かつスピーディに実現
します。



確実な乾燥性能

表面張力、熱、風の流れをコントロールして、ワーク表面の極微細
パーティクルやシミを確実に取り除きます。

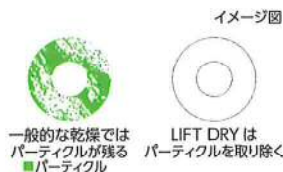


スピーディな乾燥処理

一槽式の洗浄・乾燥方式により、乾燥開始から終了まで最短
120秒以内のスピーディな処理を可能にします。※ワークによります。

独自のリンス効果

超高密度フィルターで高純度の純水を
濾過・生成し、リンス効果により極微細
パーティクルを取り除きます。

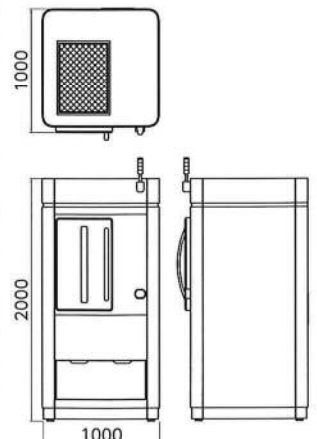


安全・省エネ・省スペース

大きな動力が不要な引き上げ構造により、水晶や石英など壊れ
やすいワークの破損を防ぎながら筐体の小型化と高い省エネ性能を
実現しました。またIPA不使用のため消防法や廃液処理の手間が
かからず、火災の心配がありません。

仕 様

型 式	ORLD-1000
システム 構 成	本体、クリーンユニット(HEPA)、 昇降システム、乾燥システム、 加熱システム、排気システム
排気方式	ダウンフロー局所排気
排気風量	インバータコントロール
本体構造	SS鋼アングルに塩ビ被覆加工
外形寸法	
幅	1,000mm
奥行	1,000mm
高さ	2,000mm
本体重量	550kg
電 源	三相200V/30A
標準付属品	乾燥用カセット(2式)、 フィルターカートリッジ(1式)



注意

・本製品は防爆構造ではありません。ご使用になる雰囲気には十分注意してください。・HEPAフィルター、純水濾過フィルターは性能維持のため定期的な交換が必要になります。・交換したHEPAフィルター、純水濾過フィルターはお客様先で処分いただくことになります。

製造・販売

オリент技研株式会社 〒192-0152 東京都八王子市美山町1351-1

TEL: 042-651-2012 FAX: 042-651-2050 e-mail: info@orient-giken.co.jp website: <http://www.orient-giken.co.jp/>

記載の製品外観はイメージCGです。仕様および外観は改良のため予告なく変更されることがあります。製品カラーは、撮影・印刷インキの関係で実際の色と異なって見えることがあります。

